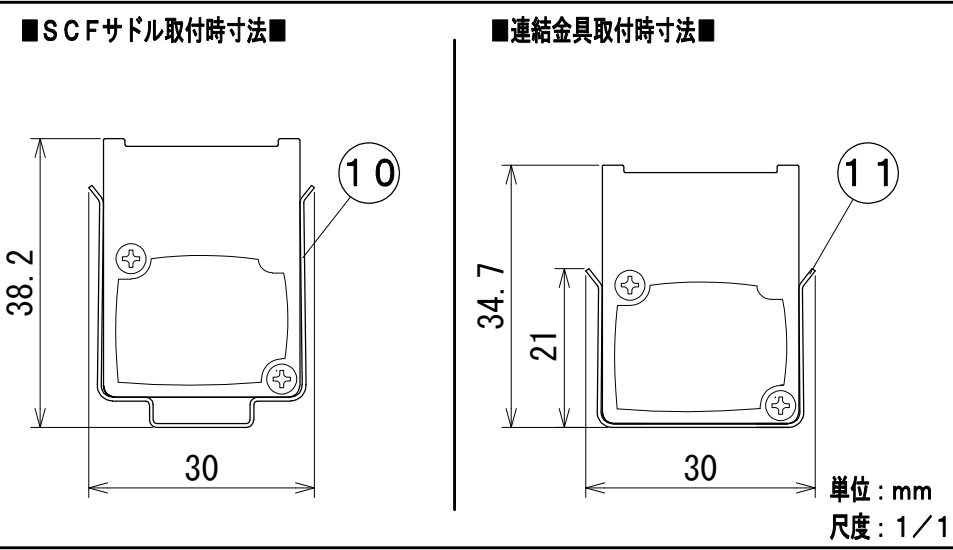
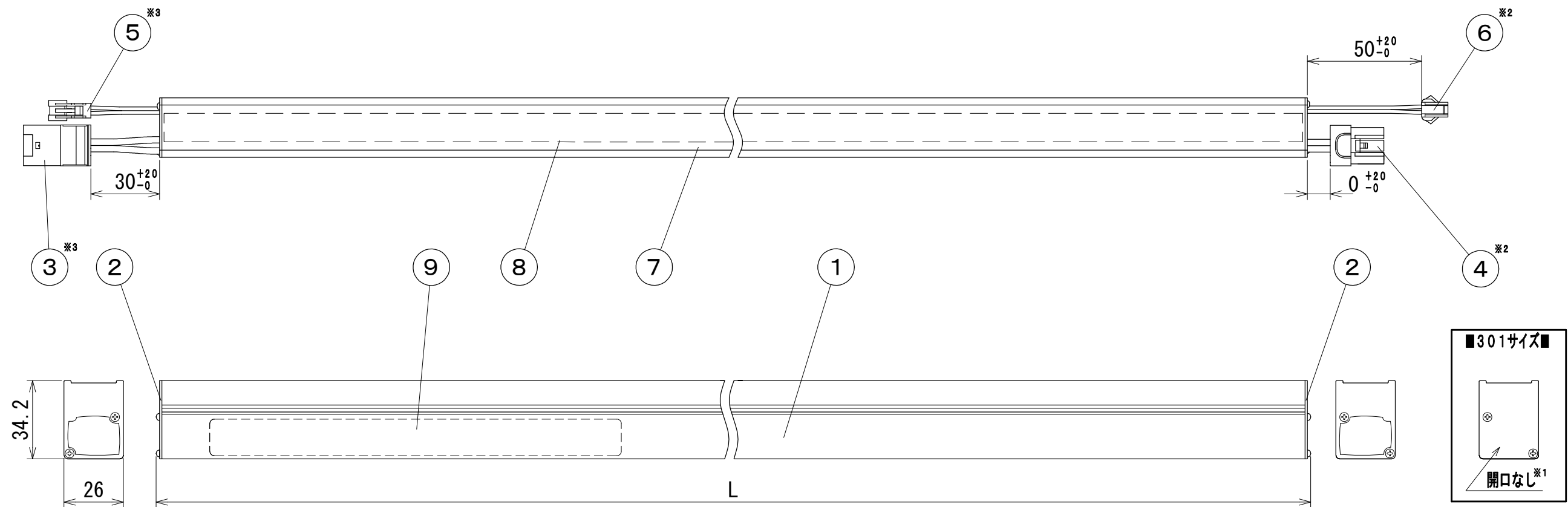


# 納入仕様図面



- 付属品●  
 取扱説明書(SCF-LEDN-APL 標準) 1枚  
 SCFサドル 2ヶ  
 取付ねじ トラストッピングねじ(1種) 3.5×16mm 2ヶ  
 連結金具CSC 1ヶ

※3 301サイズは器具内にコネクタ収納ができません  
 ※2 301サイズはなし  
 ※1 301サイズは開口あり(電源コネクタ側)と開口なしの1組

11	連結金具CSC	1	SUS304 t0.5	付属品
10	SCFサドル	2	SUS304 t0.5	付属品
9	器具銘板	1	PET50 透明	
8	レンズ	1		
7	樹脂カバー	1	PC	半透明
6	調光信号送りコネクタ	1	PA	白色 ※2
5	調光信号コネクタ	1	PA	白色
4	電源送りコネクタ	1	PA、PVC	白色 ※2
3	電源コネクタ	1	PA、PVC	白色
2	サイド板	2※1	SPC t1.0	三価クロメッキ
1	本体	1	Al	アルマイト処理
番号	品名	個数	材料/材質/規格	備考

【電源】入力電圧AC100V 周波数50/60Hz 【電源送り】10灯以内(電源送り容量5A) 【使用場所】屋内用

器具形式	器具全長 L (mm)	入力電流 (A)	入力電力 (W)	本体質量 (kg)
SCF-LEDN 301H (28・30・35・42・50)-Q2-APL	301	0.12	7.2	0.28
SCF-LEDN 504H (28・30・35・42・50)-Q2-APL	504	0.11	11.0	0.42
SCF-LEDN 848H (28・30・35・42・50)-Q2-APL	848	0.18	16.9	0.63
SCF-LEDN 998H (28・30・35・42・50)-Q2-APL	998	0.22	21.3	0.75
SCF-LEDN1139H (28・30・35・42・50)-Q2-APL	1139	0.24	23.4	0.83
SCF-LEDN1245H (28・30・35・42・50)-Q2-APL	1245	0.26	25.5	0.90
SCF-LEDN1492H (28・30・35・42・50)-Q2-APL	1492	0.30	29.3	1.07

色記号/色温度	光源色	平均演色評価数 Ra
H28/2800K	電球色	96
H30/3000K	電球色	96
H35/3500K	温白色	96
H42/4200K	白色	96
H50/5000K	昼白色	96

名 Seamlless type LED照明器具 調光兼用型  
 称 SCF-LEDN0000H (28・30・35・42・50)-Q2-APL  
 単位 mm 尺度 1/2 (A3)

**DNL DNライティング株式会社**

設計 製図 検図 図番

服部 服部 疋田 渡辺 23C15A-9BT